

**FABRIMET**

**GLISSIÈRES DE SÉCURITÉ ET ACCESSOIRES**

**En vigueur le 19 mars 2009**

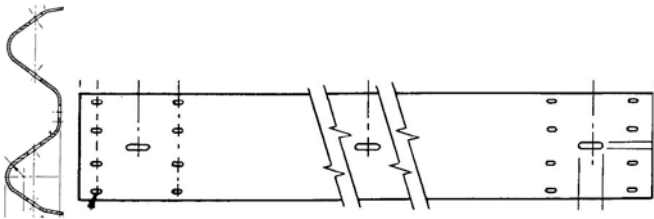
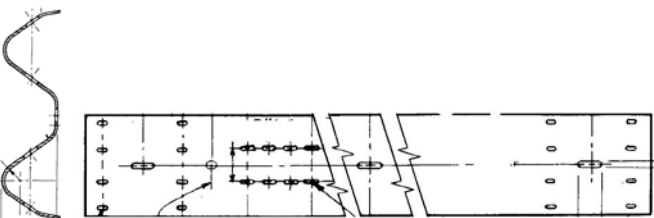
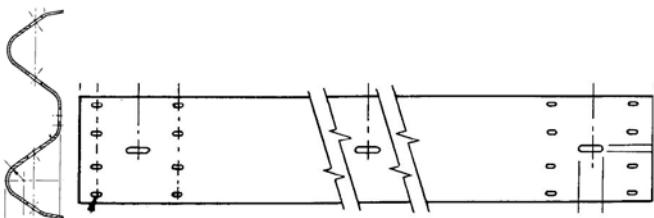
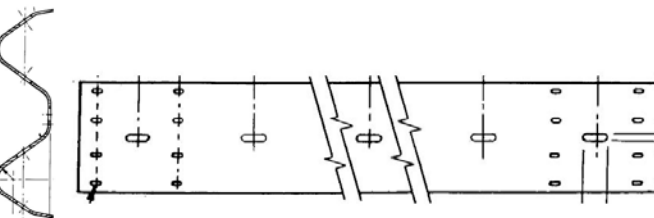
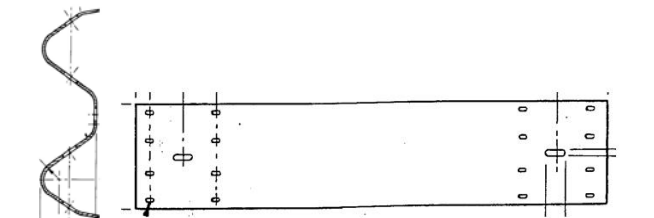
**FABRIMET Inc.  
4375, boulevard St-Joseph  
Drummondville, Qc  
J2B 1T8**

**Téléphone: 819-472-1164 – Télécopieur: 819-478-1625**

**ISO 9001/2000**

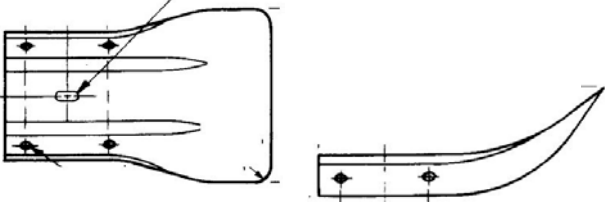
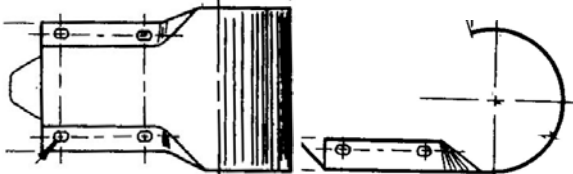
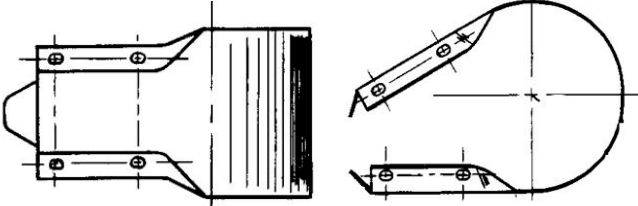
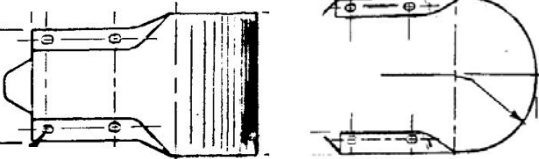
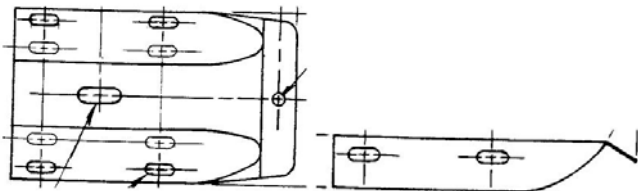
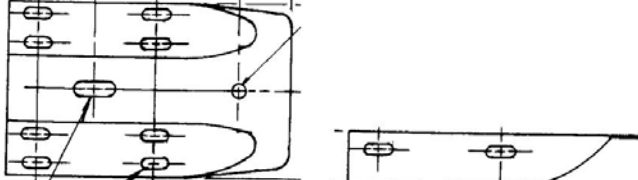
**Fabricant et distributeur de glissières et accessoires depuis 1965**

### Glissières de sécurité

Article	Description	Code
	<p>Glissière de sécurité 3.81m c/c poinçonnée à 1.95m c/c</p>	<p>R-1221</p>
	<p>Glissière de sécurité 3.81m c/c poinçonnée à 1.95m c/c et avec trous pour système d'ancrage</p>	<p>R-1221-A</p>
	<p>Glissière concave ou convexe 3.81m c/c selon le rayon requis par le client</p>	<p>R-1221-C</p>
	<p>Glissière de sécurité 3.81m poinçonnée à 0.95m</p>	<p>R-1221-E</p>
	<p>Glissière de sécurité courte 1.60m c/c</p>	<p>R-1221-G</p>


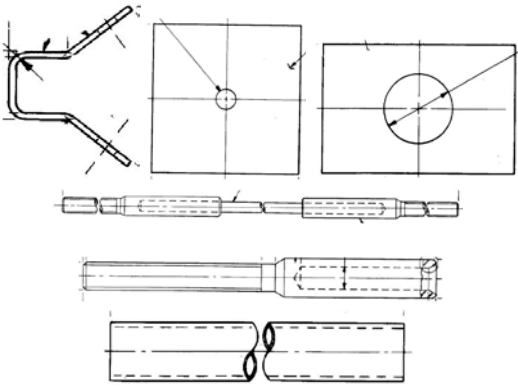

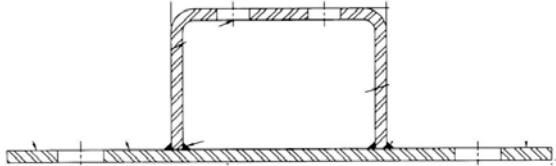
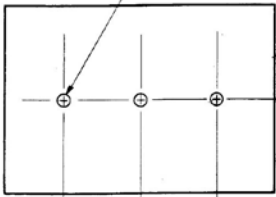
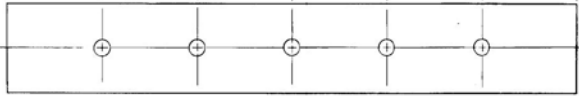
**Pour une garantie de qualité exigez les produits de fabrication  
FABRIMET**

### Extrémités de glissière

Article	Description	Code
	Bout effilé	R-1222
	Bout rond semi fermé Rayon 160mm Rayon 280mm	R-1223 R-1226
	Bout rond médian (fermé), rayon 280mm (utilisé pour formé bout tampon rond)	R-1224
	Bout rond médian, rayon 160mm	R-1224-A
	Bout plat pour bout fermé tampon rond	R-1225
	Bout plat pour raccordement (parapet)	R-1225-A

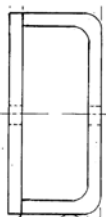
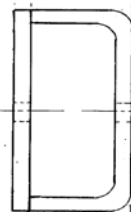

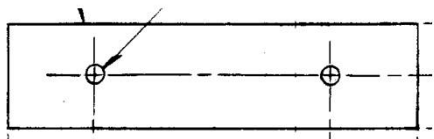
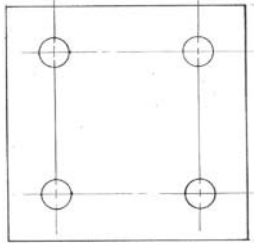
**Pour une garantie de qualité exigez les produits de fabrication  
FABRIMET**

### Plaques

Article	Description	Code
	Plaque rectangulaire (4.7mm x 44mm x 75mm)	R-1227
	<b>Détail du dispositif d'ancrage</b>  Plaque d'attache en "Y" (1) Plaque 6mm d'ancrage (1) Plaque 13mm de renfort (1) Gougeon & câble d'acier (1) Tube 150mm (1)	R-1228-A R-1228-B R-1228-C R-1228-D R-1228-E
	Plaque de renforcement avant pour raccordement (6mm x 45mm x 450mm, perforée à 328mm)	R-1229-A
	Attache arrière pour raccordement au poteau d'acier perforée à 230mm c/c à 328mm c/c	R-1232
	Plaque d'ancrage (6mm x 450mm x 600mm) pour dispositif d'ancrage	R-1230
	Plaque pour fixation de la lisse au bloc d'ancrage de béton (10mm x 50mm x 750mm) 5 trous	R-1251

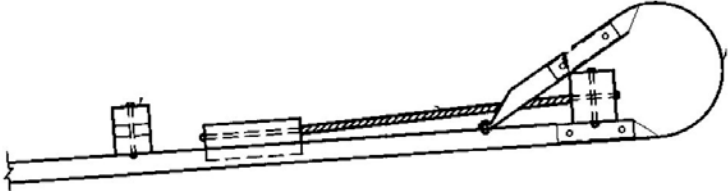

**Pour une garantie de qualité exigez les produits de fabrication  
FABRIMET**

### Plaques

Article	Description	Code
	Bloc de transition en acier 6 x 84 x 90mm	R-1237
	Bloc de transition en acier 6 x 109 x 115mm	R-1238
	Bloc de transition en acier 6 x 44 x 50	R-1239
	Plaque arrière pour raccordement en béton 6 x 22 x 450mm	R-1231
	Plaque de base PL 25 x 250 x 250	R-1310

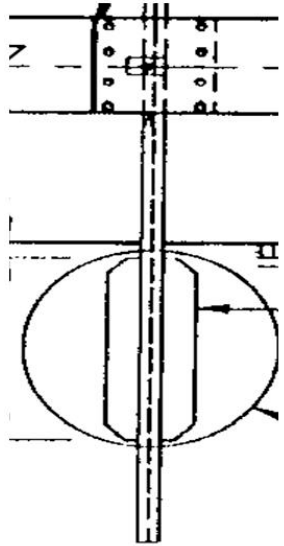
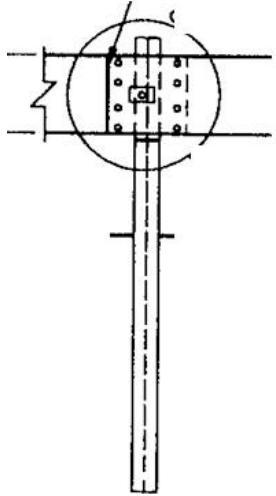
**Pour une garantie de qualité exigez les produits de fabrication  
FABRIMET**

### Système de glissière de sécurité

Article	Description	Code
	<p><b>Détail d'origine</b></p> <p>Glissière pour système (1)            Bout rond médian fermé (1)            Bout plat tampon (1)            Système d'ancrage (1)            Plaque d'ancrage (2)</p>	<p>R-1221-A            R-1224            R-1225            R-1228            R1230</p>
	<p><b>Détail de la fin</b></p> <p>Glissière pour système (1)            Bout effilé (1)            Système d'ancrage (1)            Plaque d'ancrage (1)</p>	<p>R-1221-A            R-1222            R-1228            R-1230</p>

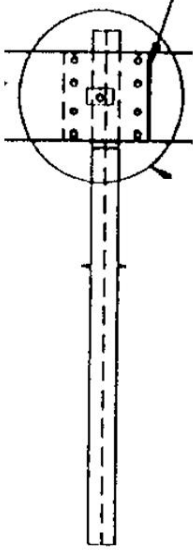
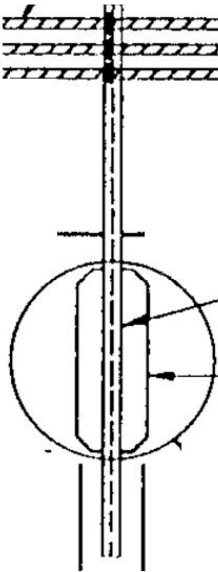
Pour une garantie de qualité exigez les produits de fabrication  
**FABRIMET**

### Poteau d'acier pour glissière

Article	Description	Code
	<p>Poteau d'acier en "I" LS 75 x 8 x 1830mm – 260W avec plaque d'acier soudée</p>	<p>R-1260</p>
	<p>Poteau d'acier en "WF" WF 150 x 14 x 1830mm – 300W</p> <p>Bloc d'acier en "WF" WF 150 x 14 x 400mm – 300W position variable sur 100mm</p>	<p>R-1262</p> <p>R-1262-1</p>

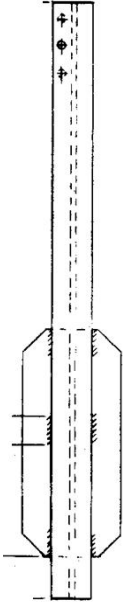
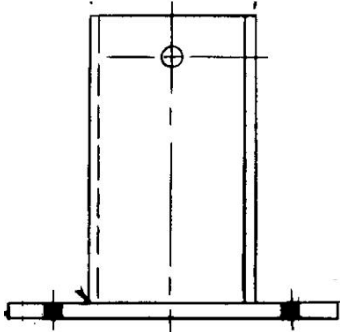
Pour une garantie de qualité exigez les produits de fabrication  
**FABRIMET**

### Poteau d'acier pour glissière

Article	Description	Code
	<p>Poteau d'acier en "WF" WF 150 x 14 x 1830mm – 300W</p> <p>Bloc d'acier en "WF" WF 150 x 14 x 400mm – 300W position variable sur 100mm</p>	<p>R-1265</p> <p>R-1265-1</p>
	<p>Poteau d'acier en "I" pour glissière flexible en câble d'acier LS 75 x 8 x 1830mm – 300W</p> <p>Boulon crochet</p>	<p>R-1270</p> <p>R-1270-2</p>

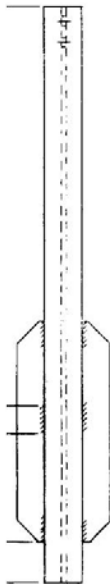
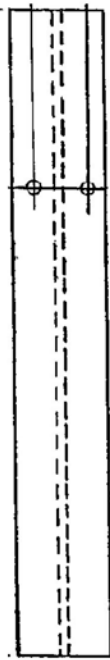
Pour une garantie de qualité exigez les produits de fabrication  
**FABRIMET**

### Poteau d'acier pour glissière

Article	Description	Code
	Poteau d'acier en "I" pour glissière flexible médiane LS 75 x 8 x 1830mm – 300W	R-1275
	Ancrage pour poteau de bois sur ponceau en béton PL 25 x 310 x 370 Avec tube	R-1360

Pour une garantie de qualité exigez les produits de fabrication  
**FABRIMET**

### Poteau d'acier pour glissière

Article	Description	Code
	Poteau d'acier en "I" pour glissière semi-rigide médiane en tubes d'acier LS 75 x 8 x 1830mm – 300W	R-1290
	Poteau d'acier en "WF" WF 150 x 14 (6 @ 9) – 300W	R-1320

Pour une garantie de qualité exigez les produits de fabrication  
**FABRIMET**

# FABRIMET

## Glissière de sécurité & accessoires

### Boulons & écrous galvanisés pour glissière de sécurité

#### Boulons

5/8 x 1-1/4" (16mm x 32mm)

5/8 x 8" (16mm x 203mm)

5/8 x 9" (16mm x 229mm)

5/8 x 10" (16mm x 254mm)

5/8 x 10-1/2" (16mm x 267mm)

5/8 x 12" (16mm x 305mm)

5/8 x 14" (16mm x 356mm)

5/8 x 18" (16mm x 457mm)

Rondelle plate

Rondelle à ressort

Écrou

**De plus, nous sommes en mesure de fabriquer les commandes spéciales selon vos dessins**